



Thinking of you
Electrolux



EOB53410

RU ДУХОВОЙ ШКАФ

ИНСТРУКЦИЯ ПО
ЭКСПЛУАТАЦИИ

2

UK ДУХОВА ШАФА

ІНСТРУКЦІЯ

26



СОДЕРЖАНИЕ

1. СВЕДЕНИЯ ПО ТЕХНИКЕ БЕЗОПАСНОСТИ	3
2. УКАЗАНИЯ ПО БЕЗОПАСНОСТИ	4
3. ОПИСАНИЕ ИЗДЕЛИЯ	7
4. ПЕРЕД ПЕРВЫМ ИСПОЛЬЗОВАНИЕМ	7
5. ЕЖЕДНЕВНОЕ ИСПОЛЬЗОВАНИЕ	8
6. ФУНКЦИИ ЧАСОВ	9
7. ДОПОЛНИТЕЛЬНЫЕ ФУНКЦИИ	10
8. ПОЛЕЗНЫЕ СОВЕТЫ	10
9. УХОД И ОЧИСТКА	19
10. ЧТО ДЕЛАТЬ, ЕСЛИ	23
11. ТЕХНИЧЕСКИЕ ДАННЫЕ	24
12. УСТАНОВКА	24

МЫ ДУМАЕМ О ВАС

Благодарим Вас за приобретение прибора Electrolux. Вы выбрали изделие, за которым стоят десятилетия профессионального опыта и инноваций. Уникальное и стильное, оно создавалось с заботой о Вас. Поэтому когда бы Вы ни воспользовались им, Вы можете быть уверены: результаты всегда будут превосходными.

Добро пожаловать в Electrolux!

На нашем веб-сайте Вы сможете:



Найти рекомендации по использованию изделий, руководства по эксплуатации, мастер устранения неисправностей, информацию о техническом обслуживании:
www.electrolux.com



Зарегистрировать свое изделия для улучшения обслуживания:
www.electrolux.com/productregistration



Приобрести дополнительные принадлежности, расходные материалы и фирменные запасные части для своего прибора:
www.electrolux.com/shop

ПОДДЕРЖКА ПОТРЕБИТЕЛЕЙ И СЕРВИСНОЕ ОБСЛУЖИВАНИЕ

Мы рекомендуем использовать оригинальные запчасти.

При обращении в сервис-центр следует иметь под рукой следующую информацию.

Данная информация находится на табличке с техническими данными. Модель, код изделия (PNC), серийный номер.



Внимание / Важные сведения по технике безопасности.



Общая информация и рекомендации



Информация по защите окружающей среды

Право на изменения сохраняется.

1. СВЕДЕНИЯ ПО ТЕХНИКЕ БЕЗОПАСНОСТИ

Перед установкой и эксплуатацией прибора внимательно ознакомьтесь с приложенным руководством. Производитель не несет ответственность за травмы и повреждения, полученные/вызванные неправильной установкой и эксплуатацией. Побойтесь о том, чтобы данное руководство было у Вас под рукой на протяжении всего срока службы прибора.

1.1 Безопасность детей и лиц с ограниченными возможностями



ВНИМАНИЕ!

Существует риск удушья, получения травм или стойких нарушений нетрудоспособности.

- Данный прибор может эксплуатироваться детьми старше 8 лет и лицами с ограниченными физическими, сенсорными или умственными способностями или с недостаточным опытом или знаниями только при условии нахождения под присмотром лица, отвечающего за их безопасность.
- Не позволяйте детям играть с прибором.
- Храните все упаковочные материалы вне досягаемости детей.
- Не подпускайте детей и домашних животных к прибору, когда он работает или остывает. Доступные для контакта части прибора сохраняют высокую температуру.
- Если прибор оснащен функцией «Защита от детей», рекомендуется включить эту функцию.
- Очистка и доступное пользователю техническое обслуживание не должно производиться детьми без присмотра.

1.2 Общие правила техники безопасности

- Установка прибора и замена кабеля должна осуществляться только квалифицированным персоналом!
- Во время работы прибора его внутренняя камера сильно нагревается. Не прикасайтесь к нагревательным элементам внутри прибора. Помещая в прибор или извлекая из него по-

суду или аксессуары, всегда используйте кухонные рукавицы.

- Не используйте пароочистители для очистки прибора.
- Перед выполнением операций о очистке и уходе отключите прибор от сети электропитания.
- Не используйте жесткие абразивные чистящие средства или острые металлические скребки для чистки стеклянной дверцы, так как ими можно поцарапать его поверхность, в результате чего стекло может лопнуть.
- Для извлечения направляющих для противня вытяните сначала переднюю, а затем заднюю часть направляющей противня из боковой стенки - движением, направленным от стенки. Установка направляющих для противня производится в обратном порядке.
- В случае повреждения шнура питания во избежание несчастного случая он должен быть заменен изготовителем, авторизованным сервисным центром или специалистом с равнозначной квалификацией.
- Перед тем, как менять лампочку, убедитесь, что прибор отключен от электропитания, чтобы избежать опасности поражения электрическим током.

2. УКАЗАНИЯ ПО БЕЗОПАСНОСТИ

2.1 Установка



ВНИМАНИЕ!

Установка прибора должна производиться только квалифицированным персоналом.

- Удалите всю упаковку.
- Не устанавливайте и не подключайте прибор, имеющий повреждения.
- Следуйте приложенным к прибору инструкциям по установке.
- Прибор имеет большой вес: соблюдайте предосторожность при его перемещении. Обязательно используйте защитные перчатки.

- При перемещении прибора не тяните за его ручку.
- Обеспечьте наличие минимально допустимых зазоров между соседними приборами и предметами мебели.
- Убедитесь, что мебель под прибором и рядом с ним надежно закреплена.
- Другие приборы или предметы мебели, находящиеся по обе стороны прибора, должны иметь ту же высоту.

Подключение к электросети



ВНИМАНИЕ!

Существует риск пожара и поражения электрическим током.

- Все подключения к электросети должны производиться квалифицированным электриком.
- Прибор необходимо заземлить.
- Убедитесь, что указанные на табличке с техническими данными параметры электропитания соответствуют параметрам электросети. В противном случае обратитесь к электрику.
- Для подключения прибора необходимо использовать установленную надлежащим образом электробезопасную розетку.
- Не используйте тройники и удлинители.
- Позаботьтесь о том, чтобы не повредить вилку и сетевой кабель. Для замены поврежденного сетевого кабеля обратитесь в сервисный центр или к электрику.
- Не допускайте контакта сетевых кабелей с дверцей прибора, особенно если дверца сильно нагрета.
- Детали, защищающие токоведущие или изолированные части прибора, должны быть закреплены так, чтобы их было невозможно удалить без специальных инструментов.
- Вставляйте вилку сетевого кабеля в розетку только по окончании установки прибора. Убедитесь, что после установки прибора к вилке электропитания имеется свободный доступ.
- Не подключайте прибор к розетке электропитания, если она плохо закреплена или если вилка неплотно входит в розетку.
- Не тяните за кабель электропитания для отключения прибора от электросети. Всегда беритесь за вилку сетевого кабеля.
- Используйте только подходящие устройства для изоляции: предохранительные автоматические выключатели, плавкие предохранители (резьбовые плавкие предохранители, выкручивающиеся из гнезда), автоматы защиты от тока утечки и замыкатели.
- Прибор должен быть подключен к электросети через устройство для изоляции, позволяющее отсоединять от сети все контакты. Устройство для изоляции должно обеспечивать зазор между разомкнутыми контактами не менее 3 мм.
- Используйте данный прибор в бытовых помещениях.
- Не вносите изменения в параметры данного прибора.
- Убедитесь, что вентиляционные отверстия ничем не загорожены.
- Во время работы прибора не оставляйте его без присмотра.
- Прибор необходимо выключать после каждого использования.
- Соблюдайте осторожность, открывая дверцу прибора во время его работы. Может произойти высвобождение горячего воздуха.
- При использовании прибора не касайтесь его мокрыми руками; не касайтесь прибора, если на него попала вода.
- Не надавливайте на открытую дверцу прибора.
- Не используйте прибор в качестве столешницы или подставки для каких-либо предметов.
- При работе прибора его дверца должна быть закрыта.
- Соблюдайте осторожность, открывая дверцу прибора. Использование ингредиентов, содержащих алкоголь, может привести к образованию воздушно-спиртовой смеси.
- При открывании дверцы прибора рядом с ним не должно быть искр или открытого пламени.
- Не помещайте на прибор, рядом с ним или внутрь него легковоспламеняющиеся вещества или изделия, пропитанные легковоспламеняющимися веществами.



ВНИМАНИЕ!

Существует риск повреждения прибора.

- Для того, чтобы избежать повреждения и изменения цвета эмали:
 - не помещайте посуду или другие предметы непосредственно на дно прибора.
 - не кладите алюминиевую фольгу непосредственно на дно прибора.
 - Не наливайте в нагретый прибор воду.
 - Не храните в приборе после окончания приготовления влажную посуду и продукты.
 - Соблюдайте осторожность при установке и извлечении аксессуаров.
- Изменение цвета эмали не влияет на производительность прибора. Оно не является

2.2 Использование



ВНИМАНИЕ!

Существует риск травмы, ожога, поражения электрическим током или взрыва.

дефектом с точки зрения закона о гарантийных обязательствах.

- Для приготовления тортов, содержащей большое количество влаги, используйте противень для жарки. Соки из фруктов могут вызывать появление пятен, удалить которые будет невозможно.

2.3 Уход и очистка



ВНИМАНИЕ!

Существует риск травмы, пожара или повреждения прибора.

- Перед выполнением операций по очистке и уходу выключите прибор и извлеките вилку сетевого кабеля из розетки.
- Убедитесь, что прибор остыл. В противном случае стеклянные панели могут треснуть.
- Поврежденные стеклянные панели следует заменять незамедлительно. Обратитесь в сервисный центр.
- Соблюдайте осторожность при снятии дверцы с прибора. Дверца имеет большой вес!
- Во избежание повреждения покрытия прибора производите его регулярную очистку.
- Оставшиеся внутри прибора жир или остатки пищи могут стать причиной пожара.
- Очищайте прибор мягкой влажной тряпкой. Используйте только нейтральное моющее средство. Не используйте абразивные средства, абразивные губки, растворители или металлические предметы.
- В случае использования спрея для очистки духового шкафа следуйте инструкции по безопасности на его упаковке.

- Не очищайте каталитическую эмаль (если прибор имеет соответствующее покрытие) какими-либо мощными средствами.

2.4 Внутреннее освещение

- В приборе используется модуль подсветки или галогеновая лампа, предназначенная только для бытовых приборов. Не используйте их для освещения дома.



ВНИМАНИЕ!

Существует опасность поражения электрическим током.

- Перед заменой лампы отключите электропитание прибора.
- Используйте только лампы той же спецификации.

2.5 Утилизация

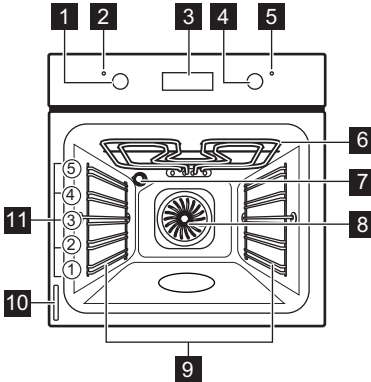


ВНИМАНИЕ!

Существует опасность травмы или удушья.

- Отключите прибор от сети электропитания.
- Отрежьте кабель электропитания и утилизируйте его.
- Удалите защелку дверцы, чтобы предотвратить риск ее запираения на случай, если внутри прибора окажутся дети и домашние животные.

3. ОПИСАНИЕ ИЗДЕЛИЯ



- 1 Ручка выбора режимов духового шкафа
- 2 Индикатор мощности
- 3 Электронный программатор
- 4 Ручка регулировки температуры
- 5 Индикатор температуры

- 6 Гриль
- 7 Лампа освещения духового шкафа
- 8 Вентилятор
- 9 Съемная направляющая для противня
- 10 Табличка с техническими данными
- 11 Положение противней

3.1 Принадлежности для духового шкафа

- **Решетка**
Для кухонной посуды, форм для выпечки, жаркого.
- **Глубокий противень**
Для тортов и бисквитов.
- **Противень для жарки / гриля**
Для выпекания и жарки или в качестве поддона для сбора жира.

4. ПЕРЕД ПЕРВЫМ ИСПОЛЬЗОВАНИЕМ

! **ВНИМАНИЕ!**
См. главу «Сведения по технике безопасности».

4.1 Первая чистка

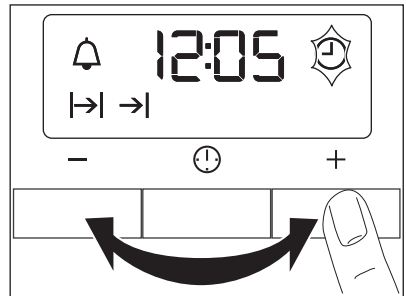
- Извлеките все дополнительные принадлежности и съемные направляющие для противней (если они есть).
- Перед первым использованием прибор следует очистить.

! См. главу «Уход и очистка».

4.2 Установка времени

i Для того, чтобы начать пользоваться духовым шкафом, следует задать время суток.

При первом включении прибора в сеть или при сбое электропитания начинает мигать индикатор функции времени суток. С помощью «+» или «-» установите текущее время суток.






Примерно через пять секунд мигание прекратится, и на дисплее отобразится установленное время суток.

i Для изменения времени суток нажмите на до тех пор, пока не замигает индикатор функции времени суток. Одновременная установка таких функций, как «Продолжительность» или «Окончание» не допускается.

4.3 Предварительный нагрев

Нагрейте пустой прибор для того, чтобы дать выгореть остаткам смазки.

1. Выберите режим  и задайте максимальную температуру.
2. Дайте прибору поработать примерно один час.
3. Выберите режим  и задайте максимальную температуру.
4. Дайте прибору поработать примерно десять минут.

5. Выберите режим  и задайте максимальную температуру.
6. Дайте прибору поработать примерно десять минут.

Дополнительные принадлежности могут нагреться сильнее обычного. Из прибора могут появиться неприятные запахи или дым. Это нормально. Убедитесь, что в помещении имеется достаточная циркуляция воздуха.

5. ЕЖЕДНЕВНОЕ ИСПОЛЬЗОВАНИЕ



ВНИМАНИЕ!

См. Главу «Сведения по технике безопасности».

Чтобы начать пользоваться прибором, нажмите на ручку. Ручка выйдет из утопленного положения.

5.1 Включение и выключение прибора

1. Установите ручку выбора режима на режим духового шкафа.



Во время работы прибора включается контрольный индикатор.






2. Поворотом ручки термостата задайте нужную температуру.

При повышении температуры прибора включается индикатор температуры.

3. Для отключения прибора переведите переключатель режимов духового шкафа и ручку термостата в положение «Выкл».

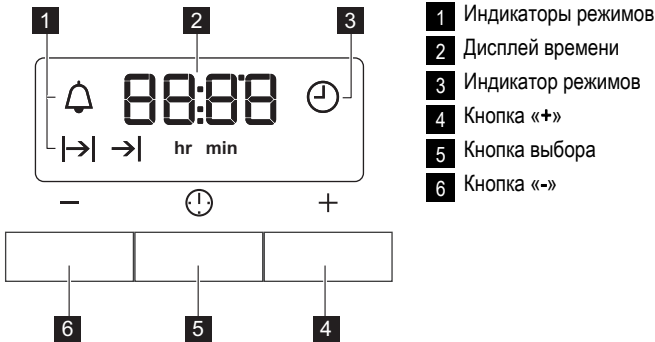
5.2 Режимы духового шкафа




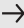
Режим духового шкафа	Применение
 Положение «Выкл»	Прибор выключен.
 Освещение	Включение лампы освещения духового шкафа без использования каких-либо режимов приготовления.
 Верхний + нижний нагрев	Выпекание и жарка на одном уровне духового шкафа. Одновременно работают верхний и нижний нагревательные элементы.
 Верхний нагрев	Завершение приготовления блюд. Работает только верхний нагревательный элемент.
 Нижний нагрев	Приготовление пирогов с хрустящей корочкой или основой. Работает только нижний нагревательный элемент.
 Малый гриль	Приготовление на гриле большого количества тонких кусков продуктов в центре решетки. Приготовление тостов.

Режим духового шкафа		Применение
	Быстрое грилирование	Приготовление на гриле большого количества тонких кусков продуктов. Приготовление тостов. Полностью включен нагревательный элемент гриля.
	Турбо-гриль	Жарка крупных кусков мяса. Нагревательный элемент гриля и вентилятор духового шкафа работают поочередно и обеспечивают циркуляцию горячего воздуха вокруг приготавливаемого блюда.
 	Горячий воздух / Размораживание	Этот режим позволяет одновременно готовить разные блюда, требующие одинаковой температуры приготовления, на двух и более уровнях без взаимопроникновения запахов. / Размораживание замороженных продуктов. В этом режиме ручка термостата должна находиться в положении «Выкл».
	Пицца	Приготовление пиццы, закрытого или открытого пирога. Гриль и нижний нагревательный элемент обеспечивают прямой нагрев, а вентилятор обеспечивает циркуляцию горячего воздуха для тепловой обработки начинки пиццы или пирога.

6. ФУНКЦИИ ЧАСОВ

6.1 Электронный программатор



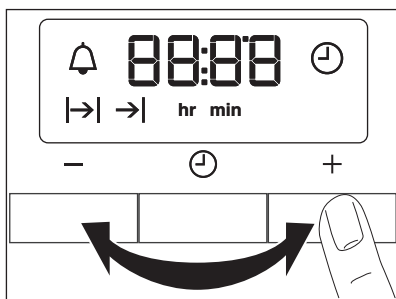
Функция часов		Применение
	Время суток	Установка, изменение или контроль времени суток.
	Таймер	Установка таймера обратного отсчета. Эта функция не влияет на работу духового шкафа.
	Продолж.	Задание продолжительности работы прибора.
	Окончание	Установка времени окончания работы прибора.



При одновременном использовании функций «Продолжительность» |→| и «Окончание» →| можно задать время для автоматического включения и выключения прибора. Сначала задайте продолжительность |→|, затем время окончания →|.

6.2 Установка функций часов

1. Устанавливая функции «Продолжительность» |→| и «Окончание» →|, задайте режим и температуру духового шкафа. При установке таймера этого делать не требуется.
2. Нажимайте на кнопку выбора до тех пор, пока на дисплее не замигает требуемая функция часов.



3. Для того, чтобы задать время для требуемой функции часов, используйте «+» или «-».

На дисплее отобразится индикатор установленной Вами функции часов. По истечении установленного времени в течении двух минут мигает индикатор и звучит звуковой сигнал.



При использовании функций «Продолжительность» |→| и «Завершение» →| прибор выключается автоматически.

4. Для отключения звукового сигнала нажмите на любую кнопку.
5. Переведите переключатель режимов духового шкафа и ручку термостата в положение «Выкл».

6.3 Отмена функций часов.

1. Нажимайте на кнопку выбора до тех пор, пока не замигает индикатор нужной функции.
2. Нажмите и удерживайте в нажатом положении кнопку «-».

Через несколько секунд соответствующая функция будет отключена.

7. ДОПОЛНИТЕЛЬНЫЕ ФУНКЦИИ

7.1 Вентилятор охлаждения

Когда прибор включен, вентилятор включается автоматически, чтобы охладить поверхность прибора. При выключении прибора вентилятор продолжает работать до тех пор, пока температура внутри прибора не опустится.

7.2 Предохранительный термостат

Неправильная эксплуатация или неисправность какого-либо компонента может приве-

сти к опасному перегреву прибора. Для предотвращения этого духовой шкаф оборудован предохранительным термостатом, при необходимости отключающим электропитание. При снижении температуры духовой шкафа снова включается; включение происходит автоматически.

8. ПОЛЕЗНЫЕ СОВЕТЫ

- В приборе предусмотрено пять уровней установки противней. Уровни установки противней отсчитываются от дна прибора.
- Прибор оснащен специальной системой для циркуляции воздуха и постоянной переработки пара. Эта система позволяет го-

товить под воздействием пара и получать хорошо прожаренные, хрустящие снаружи и мягкие внутри блюда. Она позволяет сократить время приготовления и потребление электроэнергии до минимума.

- Внутри прибора или на стеклянных панелях дверцы может конденсироваться влага. Это нормально. Всегда отходите от прибора при открывании дверцы во время приготовления. Для уменьшения конденсации прогрейте прибор в течение 10 минут перед началом приготовления.
- Всегда вытирайте влагу после каждого использования прибора.
- Запрещается помещать какие-либо предметы непосредственно на дно прибора и закрывать его компоненты алюминиевой фольгой во время приготовления. Это может изменить результаты приготовления и повредить эмалевое покрытие.

8.1 Приготовление выпечных блюд

- Не открывайте дверцу духового шкафа, пока не пройдет 3/4 времени приготовления.
- При одновременном использовании двух противней для выпекания оставляйте между ними пустой уровень.

8.4 Таблица выпечки и жарки

ПИРОГИ И ТОРТЫ

БЛЮДО	Верхний + нижний нагрев		Горячий воздух		Время приготовления [мин]	Примечания
	Положение противня	Темп. [°C]	Положение противня	Темп. [°C]		
Изделия из взбитого теста	2	170	3 (2 и 4)	160	45 - 60	В форме для выпечки
Песочное тесто	2	170	3 (2 и 4)	160	20 - 30	В форме для выпечки
Сырный сливочный торт	1	170	2	165	60 - 80	В 26 см форме для выпечки
Яблочный торт (яблочный пирог)	2	170	2 (лев + прав)	160	80 - 100	В двух формах для выпечки 20 см на решетке ¹⁾
Штрудель	3	175	2	150	60 - 80	В глубоком противне

8.2 Приготовление мяса и рыбы

- При приготовлении очень жирных блюд используйте противень для жарки во избежание образования пятен, удаление которых может оказаться невозможным.
- По окончании приготовления мяса рекомендуется подождать не менее 15 минут перед тем, как разрезать его – тогда оно останется сочным.
- Во избежание образования чрезмерного количества дыма при жарке мяса налейте немного воды в противень для жарки. Во избежание конденсации дыма доливайте воду в противень для сбора жира по мере испарения воды.

8.3 Время приготовления

Время приготовления зависит от типа приготавливаемых продуктов, их консистенции и количества.

Приступая к использованию прибора, следите за ходом приготовления. Подберите оптимальные настройки (мощность нагрева, время приготовления и т.д.) для кухонной посуды, своих рецептов, количества продуктов.

БЛЮДО	Верхний + нижний нагрев		Горячий воздух		Время приготовления [мин]	Примечания
	Положение противня	Темп. [°C]	Положение противня	Темп. [°C]		
Пирог с джемом	2	170	2 (лев +прав)	165	30 - 40	В форме для выпечки 26 см
Бисквит	2	170	2	160	50 - 60	В форме для выпечки 26 см
Рождественский пирог/пирог с большим количеством фруктов	2	160	2	150	90 - 120	В форме для выпечки 20 см ¹⁾
Сливовый торт	1	175	2	160	50 - 60	В форме для хлеба ¹⁾
Небольшие пирожные – на одном уровне	3	170	3	140 - 150	20 - 30	В глубоком противне
Небольшие пирожные – на двух противнях	-	-	2 и 4	140 - 150	25 - 35	В глубоком противне
Небольшие пирожные – на трех уровнях	-	-	1, 3 и 5	140 - 150	30 - 45	В глубоком противне
Бисквиты / полоски из теста – один уровень	3	140	3	140 - 150	30 - 35	В глубоком противне
Бисквиты / полоски из теста – два уровня	-	-	2 и 4	140 - 150	35 - 40	В глубоком противне
Бисквиты / полоски из теста – три уровня	-	-	1, 3 и 5	140 - 150	35 - 45	В глубоком противне
Безе – один уровень	3	120	3	120	80 - 100	В глубоком противне
Безе – два уровня	-	-	2 и 4	120	80 - 100	В глубоком противне ¹⁾

БЛЮДО	Верхний + нижний нагрев		Горячий воздух		Время приготовления [мин]	Примечания
	Положение противня	Темп. [°С]	Положение противня	Темп. [°С]		
Булочки	3	190	3	190	12 - 20	В глубоком противне ¹⁾
Эклеры – один уровень	3	190	3	170	25 - 35	В глубоком противне
Эклеры – два уровня	-	-	2 и 4	170	35 - 45	В глубоком противне
Открытые пироги	2	180	2	170	45 - 70	В форме для выпечки 20 см
Торт из сочных фруктов	1	160	2	150	110 - 120	В форме для выпечки 24 см
Бисквитный торт	1	170	2 (лев. +прав.)	160	50 - 60	В форме для выпечки 20 см

¹⁾ Предварительный прогрев 10 минут.

ХЛЕБ И ПИЦЦА

БЛЮДО	Верхний + нижний нагрев		Горячий воздух		Время приготовления [мин]	Примечания
	Положение противня	Темп. [°С]	Положение противня	Темп. [°С]		
Белый хлеб	1	190	1	190	60 - 70	1-2 шт. по 500 г/шт ¹⁾
Ржаной хлеб	1	190	1	180	30 - 45	В форме для хлеба
Хлеб/Булочки	2	190	2 (2 и 4)	180	25 - 40	6-8 штук в глубоком противне ¹⁾
Пицца	1	230 - 250	1	230 - 250	10 - 20	В глубоком противне или в противне для жарки ¹⁾
Сконы (пшеничные или ячменные лепешки)	3	200	3	190	10 - 20	В глубоком противне ¹⁾

¹⁾ Предварительный прогрев 10 минут.

ОТКРЫТЫЕ ПИРОГИ

БЛЮДО	Верхний + нижний нагрев		Горячий воздух		Время приготовления [мин]	Примечания
	Положение противня	Темп. [°C]	Положение противня	Темп. [°C]		
Открытый пирог с макаронными изделиями	2	200	2	180	40 - 50	В форме
Флан с овощами (открытый пирог с овощами)	2	200	2	175	45 - 60	В форме
Киш (пирог с заварным кремом и начинкой)	1	180	1	180	50 - 60	В форме ¹⁾
Лазанья	2	180 - 190	2	180 - 190	25 - 40	В форме ¹⁾
Каннелони	2	180 - 190	2	180 - 190	25 - 40	В форме ¹⁾

¹⁾ Предварительный прогрев 10 минут.

МЯСО

БЛЮДО	Верхний + нижний нагрев		Горячий воздух		Время приготовления [мин]	Примечания
	Положение противня	Темп. [°C]	Положение противня	Темп. [°C]		
Говядина	2	200	2	190	50 - 70	На решетке
Свинина	2	180	2	180	90 - 120	На решетке
Телятина	2	190	2	175	90 - 120	На решетке
Английский ростбиф с кровью	2	210	2	200	50 - 60	На решетке
Английский ростбиф средней прожаренности	2	210	2	200	60 - 70	На решетке
Английский ростбиф, хорошо прожаренный	2	210	2	200	70 - 75	На решетке

БЛЮДО	Верхний + нижний нагрев		Горячий воздух		Время приготовления [мин]	Примечания
	Положение противня	Темп. [°C]	Положение противня	Темп. [°C]		
Свиная лопатка	2	180	2	170	120 - 150	Со шкуркой
Свиная рулька	2	180	2	160	100 - 120	2 чайная ложка без горки
Баранина	2	190	2	175	110 - 130	Нога
Цыпленок	2	220	2	200	70 - 85	Целиком
Индейка	2	180	2	160	210 - 240	Целиком
Утка	2	175	2	220	120 - 150	Целиком
Гусь	2	175	1	160	150 - 200	Целиком
Кролик	2	190	2	175	60 - 80	Разрезанный на куски
Заяц	2	190	2	175	150 - 200	Разрезанный на куски
Фазан	2	190	2	175	90 - 120	Целиком

РЫБА

БЛЮДО	Верхний + нижний нагрев		Горячий воздух		Время приготовления [мин]	Примечания
	Положение противня	Темп. [°C]	Положение противня	Темп. [°C]		
Форель/морской лещ	2	190	2	175	40 - 55	3-4 рыбины
Тунец/лосось	2	190	2	175	35 - 60	4-6 кусочков филе

8.5 Малый гриль



Перед началом приготовления прогрейте пустой духовой шкаф в течение примерно 10 минут.

БЛЮДО	Количество		Малый гриль		Время приготовления [мин]	
	Штук	[г]	Положение противня	Темп. [°C]	Первая сторона	Вторая сторона
Вырезка	4	800	4	макс.	12-15	12-14
Бифштекс	4	600	4	макс.	10-12	6-8
Сосиски	8	-	4	макс.	12-15	10-12

БЛЮДО	Количество		Малый гриль		Время приготовления [мин]	
	Штук	[г]	Положение противня	Темп. [°C]	Первая сторона	Вторая сторона
Свинные отбивные	4	600	4	макс.	12-16	12-14
Курица (разрезанная пополам)	2	1000	4	макс.	30-35	25-30
Кебабы	4	-	4	макс.	10-15	10-12
Куриная грудка	4	400	4	макс.	12-15	12-14
Гамбургер	6	600	4	макс.	20-30	-
Куски рыбного филе	4	400	4	макс.	12-14	10-12
Поджаренные сэндвичи	4-6	-	4	макс.	5-7	-
Тосты	4-6	-	4	макс.	2-4	2-3

8.6 Турбо-гриль

Говядина

БЛЮДО	Количество	Положение противня	Температура [°C]	Время [мин]
Ростбиф или филе с кровью	на см толщины	1	190 - 200 ¹⁾	5 - 6
Ростбиф или филе средней прожаренности	на см толщины	1	180 - 190 ¹⁾	6 - 8
Ростбиф или филе, хорошо прожаренные	на см толщины	1	170 - 180 ¹⁾	8 - 10

¹⁾ Предварительно разогрейте духовой шкаф.

Свинина

БЛЮДО	Количество	Положение противня	Температура [°C]	Время [мин]
Лопатка, ошеек, окорок	1 кг - 1,5 кг	1	160 - 180	90 - 120
Свиная отбивная, свиные ребрышки	1 кг - 1,5 кг	1	170 - 180	60 - 90
Мясной рулет	750 г - 1 кг	1	160 - 170	50 - 60
Свиная ножка, предварительно отваренная	750 г - 1 кг	1	150 - 170	90 - 120

Телятина

БЛЮДО	Количество	Положение противня	Температура [°C]	Время [мин]
Жареная телятина	1 кг	1	160 - 180	90 - 120
Телячья рулька	1,5 кг - 2 кг	1	160 - 180	120 - 150

Баранина

БЛЮДО	Количество	Положение противня	Температура [°C]	Время [мин]
Ножка ягненка, жареный ягненок	1 кг - 1,5 кг	1	150 - 170	100 - 120
Седло барашка	1 кг - 1,5 кг	1	160 - 180	40 - 60

Птица

БЛЮДО	Количество	Положение противня	Температура [°C]	Время [мин]
Части птицы	по 200 г - 250 г	1	200 - 220	30 - 50
Половинка цыпленка	по 400 г - 500 г	1	190 - 210	35 - 50
Цыпленок, курица	1 кг - 1,5 кг	1	190 - 210	50 - 70
Утка	1,5 кг - 2 кг	1	180 - 200	80 - 100
Гусь	3,5 кг - 5 кг	1	160 - 180	120 - 180
Индейка	2,5 кг - 3,5 кг	1	160 - 180	120 - 150
Индейка	4 кг - 6 кг	1	140 - 160	150 - 240

Рыба (на пару)

БЛЮДО	Количество	Положение противня	Температура [°C]	Время [мин]
Рыба, целиком	1 кг - 1,5 кг	1	210 - 220	40 - 60

8.7 Размораживание

БЛЮДО	[г]	Время размораживания [мин]	Время остаточного размораживания [мин]	Примечания
Цыпленок	1000	100 - 140	20 - 30	Выложите цыпленка в большую тарелку на перевернутое блюдце. Переверните по истечении половины времени.

БЛЮДО	[г]	Время размораживания [мин]	Время остаточного размораживания [мин]	Примечания
Мясо	1000	100 - 140	20 - 30	Переверните по истечении половины времени.
Мясо	500	90 - 120	20 - 30	Переверните по истечении половины времени.
Форель	150	25 - 35	10 - 15	-
Клубника	300	30 - 40	10 - 20	-
Сливочное масло	250	30 - 40	10 - 15	-
Сливки	2 x 200	80 - 100	10 - 15	Сливки также хорошо взбиваются, если их немного охладить.
Пирожные	1400	60	60	-

8.8 Высушивание – приготовление в режиме конвекции

Накройте решетки духового шкафа бумагой для выпечки.

ОВОЩИ

БЛЮДО	Положение противня		Температура [°C]	Время [час]
	1 уровень	2 уровня		
Фасоль	3	1/4	60 - 70	6 - 8
Перец	3	1/4	60 - 70	5 - 6
Овощи для супа	3	1/4	60 - 70	5 - 6
Грибы	3	1/4	50 - 60	6 - 8
Зелень	3	1/4	40 - 50	2 - 3

ФРУКТЫ

БЛЮДО	Положение противня		Температура [°C]	Время [час]
	1 уровень	2 уровня		
Сливы	3	1/4	60 - 70	8 - 10
Абрикосы	3	1/4	60 - 70	8 - 10
Яблоки, долька-ми	3	1/4	60 - 70	6 - 8
Груши	3	1/4	60 - 70	6 - 9

9. УХОД И ОЧИСТКА



ВНИМАНИЕ!

См. Главу «Сведения по технике безопасности».

- Переднюю часть прибора протирайте мягкой тканью, смоченной теплой водой с моющим средством.
- Для очистки металлических поверхностей используйте обычное чистящее средство.
- Камеру духового шкафа следует очищать после каждого использования. Так загрязнения легче удалить и они не будут пригорать.
- Стойкие загрязнения удаляйте специальными чистящими средствами для духовых шкафов.
- После каждого использования все принадлежности для духового шкафа следует очистить и просушить. Используйте для этого мягкую тряпку, смоченную в теплой воде с моющим средством.
- Если у вас есть принадлежности с антипригарным покрытием, для их чистки не следует использовать агрессивные средства, предметы с острыми краями или посудомоечную машину. Они разрушают антипригарное покрытие.



Модели из нержавеющей стали или алюминия:

Очистку дверцы духового шкафа можно производить только влажной губкой. Протрите ее насухо мягкой тряпкой.

Никогда не используйте абразивные средства, металлические губки или средства, содержащие кислоты, т.к. они могут повредить поверхность духового шкафа. Выполняйте чистку панели управления духового шкафа с соблюдением аналогичных предосторожностей.

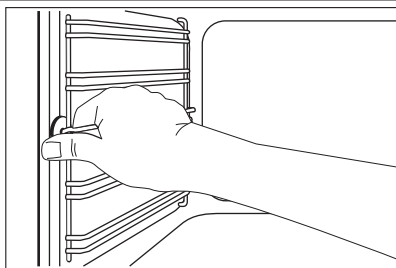
9.1 Почистите уплотнение дверцы

- Регулярно проверяйте состояние уплотнения дверцы. Уплотнение дверцы проходит по периметру рамки камеры духового шкафа. В случае повреждения уплотнения дверцы не используйте прибор. Обращайтесь в сервисный центр.
- Для очистки уплотнения дверцы ознакомьтесь с общей информацией о чистке прибора.

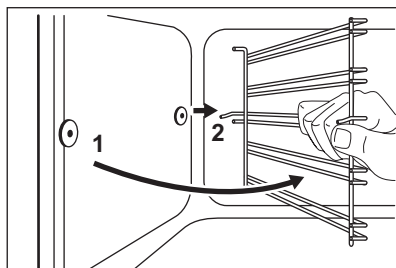
9.2 Держатели решетки

Для очистки боковых стенок духового шкафа направляющие для противня можно снять.

Снятие направляющих для противня



1. Потяните переднюю часть направляющей для противня в сторону, противоположную боковой стенке.



2. Вытяните заднюю часть направляющей для противня из боковой стенки и снимите ее.

Установка направляющих для противня

Установка направляющих для противня производится в обратном порядке.



Закругленные концы направляющих для противня должны быть направлены вперед.

9.3 Потолок духового шкафа

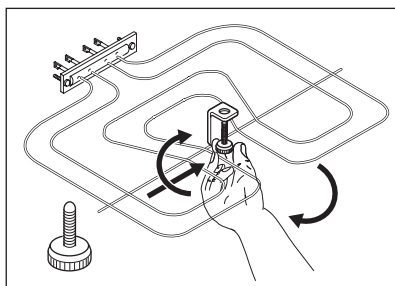
Для облегчения очистки потолка духового шкафа решетку можно извлечь.



ВНИМАНИЕ!

Выключите прибор перед извлечением решетки. Убедитесь, что прибор остыл. Существует опасность получения ожогов.

1. Вывинтите винт, который удерживает решетку. При первом выполнении этой операции воспользуйтесь отверткой.



2. Осторожно потяните решетку вниз.
3. Протрите потолок духового шкафа мягкой тканью, смоченной теплой водой с моющим средством, и дайте ему высохнуть.
4. Установите решетку в обратном порядке.



ВНИМАНИЕ!

Убедитесь, что решетка установлена правильно и не упадет вниз.

9.4 Лампа освещения духового шкафа



ВНИМАНИЕ!

При замене лампы освещения духового шкафа будьте осторожны. Существует опасность поражения электрическим током.

Прежде чем заменять лампу освещения духового шкафа:

- Выключите духовой шкаф.
- Извлеките предохранители из электросчета или отключите рубильник.



Положите ткань на дно духового шкафа для предотвращения повреждения лампы освещения и плафона. Всегда держите галогеновую лампу в перчатках или тканью, чтобы не оставить на лампе жировые следы, которые могут выгореть и оставить пятна.

1. Чтобы снять плафон, поверните его против часовой стрелки.
2. Очистите стеклянный плафон от грязи.
3. Замените лампу освещения духового шкафа подходящей лампой с жаростойкостью 300°C.

Используйте лампу освещения духового шкафа того же типа.

4. Установите плафон.

9.5 Очистка дверцы духового шкафа

В дверце духового шкафа имеются две стеклянные панели. И дверца духового шкафа, и внутренняя стеклянная панель снимаются для чистки.



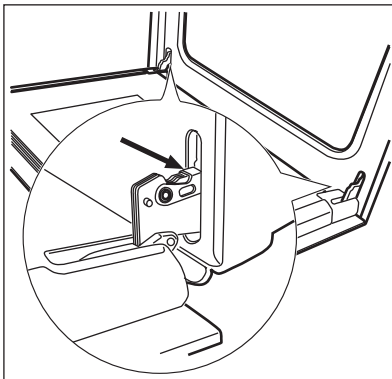
ПРЕДУПРЕЖДЕНИЕ!

Не используйте прибор без стеклянной панели.

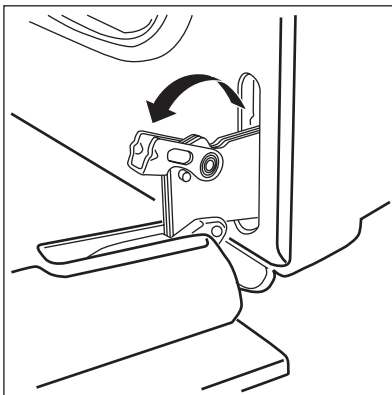


Дверца духового шкафа может хлопнуться при попытке извлечь внутреннюю стеклянную панель, если предварительно не снять дверцу.

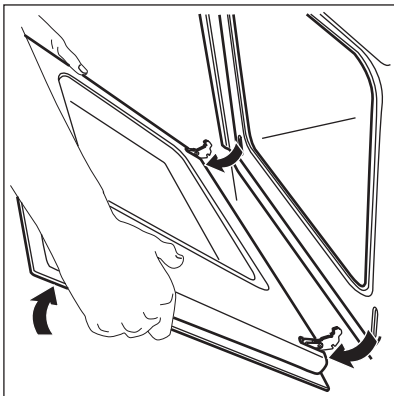
Снятие дверцы духового шкафа и стеклянной панели



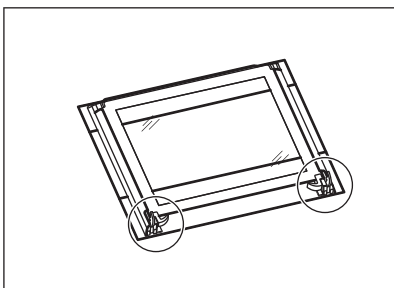
1. Откройте дверцу до конца и возьмитесь за обе петли.



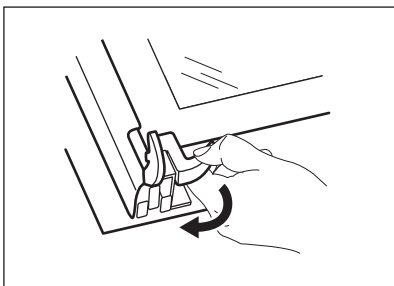
2. Поднимите и поверните рычажки, расположенные в обеих петлях.



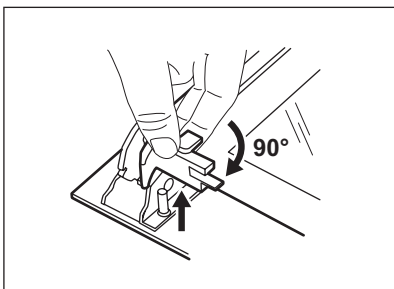
3. Прикройте дверцу до первого фиксируемого положения (наполовину). Затем вытяните дверцу вперед из ее гнезда.



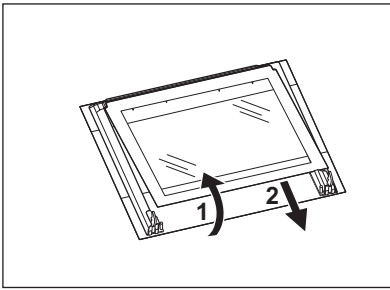
4. Положите дверцу на устойчивую поверхность, подложив мягкую ткань.



5. Отожмите стопоры, чтобы снять внутреннюю стеклянную панель.

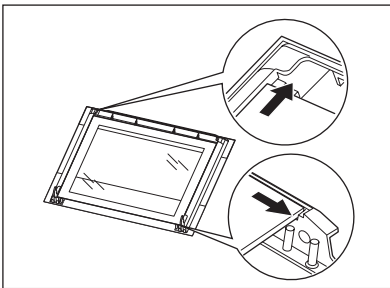


6. Поверните два фиксатора на 90° и извлеките их из своих гнезд.



7. Осторожно поднимите (этап 1) и выньте (этап 2) стеклянную панель.
8. Вымойте стеклянную панель водой с мылом. Тщательно вытрите стеклянную панель.

Установка дверцы духового шкафа и стеклянной панели



После окончания очистки установите стеклянную панель и дверцу духового шкафа. Выполните перечисленные выше действия в обратной последовательности. Сторона с надписями должна быть обращена к внутренней стороне дверцы. После установки убедитесь, что поверхность рамки стеклянной панели не является грубой на ощупь там, где расположены надписи. Внутренняя стеклянная панель должна обязательно находиться в своих направляющих. См. рисунок.

10. ЧТО ДЕЛАТЬ, ЕСЛИ ...



ВНИМАНИЕ!

См. Главу «Сведения по технике безопасности».

Неисправность	Возможная причина	Решение
Духовой шкаф не нагревается.	Прибор выключен.	Включите прибор.
Духовой шкаф не нагревается.	Не установлено время на часах.	Установите часы.
Духовой шкаф не нагревается.	Не заданы необходимые настройки.	Убедитесь, что выставлены правильные настройки.
Духовой шкаф не нагревается.	Сработал автоматический предохранитель на электрощите.	Проверьте предохранитель. В случае повторного срабатывания прерывателя обратитесь к квалифицированному электрику.
Лампа освещения духового шкафа не работает.	Лампа освещения духового шкафа неисправна.	Замените лампу освещения духового шкафа.
Дисплей показывает 12.00 .	Имел место сбой энергоснабжения.	Установите часы.

Неисправность	Возможная причина	Решение
На продуктах и внутренней поверхности духового шкафа осаждаются пар и конденсат.	Блюда находились в духовом шкафу слишком долго.	По окончании приготовления не держите блюда в духовом шкафу более 15-20 минут.
Если самостоятельно справиться с проблемой не удастся, обратитесь к продавцу или в сервисный центр. Данные для сервисных центров находятся на табличке с техническими данными. Табличка		с техническими данными находится на передней рамке внутренней камеры прибора.
Рекомендуем записать их здесь:		
Модель (MOD.)	
Код изделия (PNC)	
Серийный номер (S.N.)	

11. ТЕХНИЧЕСКИЕ ДАННЫЕ

Напряжение	230 В
Частота	50 Гц

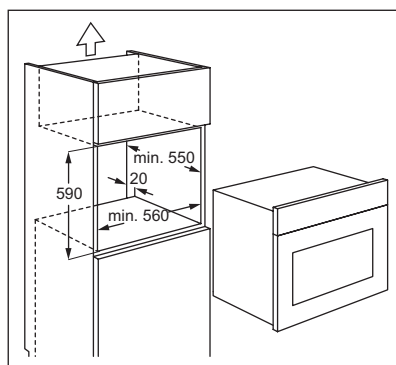
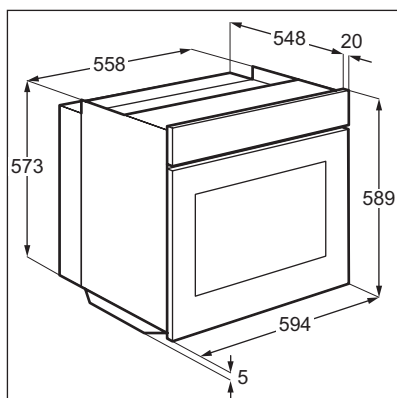
12. УСТАНОВКА

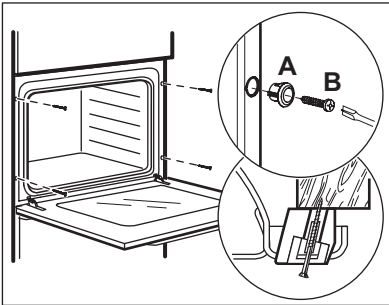
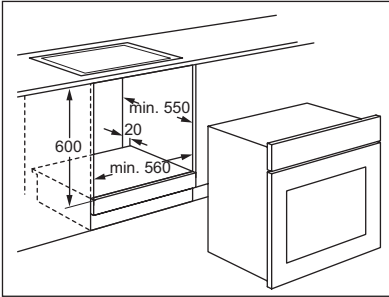


ВНИМАНИЕ!

См. Главу «Сведения по технике безопасности».

12.1 Встраивание





12.2 Электрическое подключение



ВНИМАНИЕ!

Электрическое подключение должно выполняться квалифицированным специалистом.



Производитель не несет ответственности, если пользователь не соблюдает меры предосторожности, приведенные в Главе «Сведения по технике безопасности».

Данный прибор поставляется с сетевым шнуром и вилкой.

12.3 Сетевой кабель

Типы кабелей, пригодные для установки или замены: H07 RN-F, H05 RN-F, H05 RRF, H05 VV-F, H05 V2V2-F (T90), H05 BB-F.

При выборе сечения кабеля используйте значение полной мощности (см. таблицу с техническими данными) и эту таблицу:

Полная мощность	Сечение сетевого кабеля
максимум 1380 Вт	3 x 0,75 мм ²
максимум 2300 Вт	3 x 1 мм ²
максимум 3680 Вт	3 x 1,5 мм ²

Провод заземления (желто-зеленого цвета) должен быть на 2 см длиннее проводов фазы и нейтрали (синий и коричневый провода).

13. ОХРАНА ОКРУЖАЮЩЕЙ СРЕДЫ

Материалы с символом ♻️ следует сдавать на переработку. Положите упаковку в соответствующие контейнеры для сбора вторичного сырья.

Принимая участие в переработке старого электробытового оборудования, Вы помогаете защитить окружающую среду и

здоровье человека. Не выбрасывайте вместе с бытовыми отходами бытовую технику, помеченную символом ⚡. Доставьте изделие на местное предприятие по переработке вторичного сырья или обратитесь в свое муниципальное управление.



Дата производства данного изделия указана в серийном номере (serial number), где первая цифра номера соответствует последней цифре года производства, вторая и третья цифры – порядковому номеру недели. Например, серийный номер 43012345 означает, что изделие произведено на тридцатой неделе 2014 года.

Класс энергопотребления: A

Электролюкс Занусси С.п.А. Хаусхолд Эпплайнсиз
- фабрика Форли
Виале Болонья 298, I-47100 Форли
Италия

ЗМІСТ

1. ІНФОРМАЦІЯ З ТЕХНІКИ БЕЗПЕКИ	27
2. ІНСТРУКЦІЇ З ТЕХНІКИ БЕЗПЕКИ	28
3. ОПИС ВИРОБУ	30
4. ПЕРЕД ПЕРШИМ КОРИСТУВАННЯМ	31
5. ЩОДЕННЕ КОРИСТУВАННЯ	31
6. ФУНКЦІЇ ГОДИННИКА	33
7. ДОДАТКОВІ ФУНКЦІЇ	34
8. КОРИСНІ ПОРАДИ	34
9. ДОГЛЯД ТА ЧИСТКА	42
10. ЩО РОБИТИ, КОЛИ	46
11. ТЕХНІЧНІ ДАНІ	47
12. УСТАНОВКА	47

МИ ПРО ВАС ДУМАЄМО

Дякуємо за покупку приладу Electrolux. Ви обрали продукт, який втілює в собі десятки років професійного досвіду та інновацій. Оригінальний та стильний, він був розроблений з думкою про вас. Тому щоразу, коли ви ним користуєтесь, ви можете бути впевнені в отриманні гарних результатів.

Ласкаво просимо в світ Electrolux.

Звертайтеся на наш веб-сайт:



Поради з використання, брошури, інструкції з усунення несправностей, сервісна інформація:
www.electrolux.com



Зареєструйте виріб, щоб отримати покращене обслуговування:
www.electrolux.com/productregistration



Придбання приладдя, витратних матеріалів та оригінальних запчастин для вашого приладу:
www.electrolux.com/shop

РОБОТА З КЛІЄНТАМИ ТА СЕРВІСНЕ ОБСЛУГОВУВАННЯ

Рекомендується використовувати оригінальні запчастини.

При звертанні до сервісного центру необхідно мати наступну інформацію.

Її можна знайти на табличці з технічними даними. Модель, номер виробу, серійний номер.



Увага! Важлива інформація з техніки безпеки.



Загальна інформація та рекомендації



Екологічна інформація

Може змінитися без оповіщення.

1. ІНФОРМАЦІЯ З ТЕХНІКИ БЕЗПЕКИ

Перед установкою та експлуатацією приладу слід уважно прочитати інструкцію користувача. Виробник не несе відповідальності за пошкодження, що виникли через неправильне встановлення або експлуатацію. Інструкції з користування приладом слід зберігати з метою користування в майбутньому.

1.1 Безпека дітей і вразливих осіб



Попередження!

Існує ризик задушення, ушкоджень чи втрати працездатності.

- Цей прилад можуть використовувати діти віком від 8 років та особи з обмеженими фізичними, сенсорними чи розумовими здібностями або недостатнім досвідом і знаннями, якщо такі особи перебувають під наглядом відповідальної за їх безпеку людини.
- Не дозволяйте дітям гратися з приладом.
- Пакувальні матеріали слід тримати в недоступному для дітей місці.
- Не допускайте дітей та домашніх тварин до приладу під час його роботи чи охолодження. Доступні частини гарячі.
- Якщо прилад оснащено захистом від доступу дітей, рекомендується його увімкнути.
- Не можна доручати чищення або технічне обслуговування дітям без відповідного нагляду.

1.2 Загальні правила безпеки

- Встановлювати цей пристрій і замінювати кабель повинен лише кваліфікований фахівець.
- Під час роботи прилад нагрівається зсередини. Не торкайтеся до нагрівальних елементів приладу. Завжди користуйтеся кухонними рукавицями, коли витягаєте і вставляєте прилад-дя чи деко.
- Не використовуйте пароочишувач для чищення приладу.

- Вимикайте прилад, перш ніж виконувати технічне обслуговування.
- Не використовуйте для чищення скляної поверхні дверцят жорсткі абразивні засоби та металеві шкребки, оскільки це може призвести до появи на склі тріщин.
- Щоб зняти опорну рейку, спочатку потягніть передню, а потім задню частину опорної рейки від бічної стінки. Для вставлення опорної рейки виконайте наведену вище процедуру у зворотній послідовності.
- У разі пошкодження кабелю живлення зверніться для його заміни до виробника, авторизованого сервісного центру чи іншої кваліфікованої особи. Робити це самостійно небезпечно.
- Щоб уникнути електричного удару, перш ніж починати міняти лампу, переконайтеся, що прилад вимкнений.

2. ІНСТРУКЦІЇ З ТЕХНІКИ БЕЗПЕКИ

2.1 Установка



Попередження!

Встановлювати цей пристрій повинен лише кваліфікований фахівець.

- Повністю зніміть упаковку.
- Не встановлюйте і не використовуйте пошкоджений прилад.
- Дотримуйтеся інструкцій з установки, що входять у комплект разом із приладом.
- Прилад важкий, тому будьте обережні, пересуваючи його. Обов'язково одягайте захисні рукавички.
- Не тягніть прилад за ручку.
- Дотримуйтеся вимог щодо мінімальної відстані до інших приладів чи предметів.
- Переконайтеся, що конструкції, під якими і біля яких встановлено прилад, є стійкими і безпечними.
- Висота сторін приладів або інших об'єктів, біля яких стоїть прилад, повинна відповідати висоті сторін приладу.

Підключення до електромережі



Попередження!

Існує небезпека пожежі й ураження електричним струмом.

- Всі роботи з підключення до електромережі мають виконуватися кваліфікованим електриком.
- Прилад має бути заземлений.
- Переконайтеся, що електричні параметри на таблиці з технічними даними відповідають параметрам електромережі. У разі невідповідності слід звернутися до електрика.
- Завжди користуйтеся правильно встановленою протиударною розеткою.
- Не використовуйте розгалужувачі, перехідники й подовжувачі.
- Під час встановлення приладу пильнуйте, щоб не пошкодити кабель живлення і штепсель. Для заміни пошкодженого кабелю слід звернутися до сервісного центру або до електрика.
- Пильнуйте, щоб кабель живлення не торкався дверцят приладу, особливо коли дверцята гарячі.

- Елементи захисту від ураження електричним струмом та ізоляція мають бути зафіксовані так, аби їх не можна було зняти без спеціального інструмента.
- Вставляйте штепсельну вилку у розетку електроживлення лише після закінчення установки. Переконайтесь, що після установки є вільний доступ до розетки електроживлення.
- Не вставляйте вилку в розетку, яка хитається.
- Не тягніть за кабель живлення, щоб відключити прилад від електромережі. Тягніть тільки за штепсельну вилку.
- Використовуйте лише належні ізолюючі пристрої, а саме: лінійні роз'єднувачі, запобіжники (гвинтові запобіжники слід викрутити з патрона), реле захисту від замикання на землю і контактори.
- Електричне підключення повинно передбачати наявність ізолюючого пристрою для повного відключення від електромережі. Зазор між контактами ізолюючого пристрою має становити не менше 3 мм.

2.2 Експлуатація



Попередження!

Існує небезпека травмування, опіків, ураження електричним струмом та вибуху.

- Цей прилад призначено для побутового застосування.
- Не змінюйте технічні характеристики приладу.
- Переконайтесь, що вентиляційні отвори не заблоковані.
- Не залишайте прилад без нагляду під час користування ним.
- Вимикайте прилад після кожного використання.
- Будьте обережні, коли відкриваєте дверцята працюючого приладу. Можливий вихід гарячого повітря.
- Під час роботи з приладом руки не повинні бути мокрими або вологими. Не користуйтеся приладом, якщо він контактує з водою.
- Не тисніть на відкриті дверцята.
- Не використовуйте прилад як робочу поверхню або як поверхню для зберігання речей.
- Під час роботи приладу завжди тримайте дверцята зачиненими.

- Обережно відчиняйте дверцята приладу. Використання інгредієнтів із спиртом може спричинити утворення суміші спирту і повітря.
- При відкриванні дверцят слідкуйте, аби поблизу не було джерел іскріння або відкритого вогню.
- Не кладіть займисті речовини чи предмети, змочені в займистих речовинах, усередину приладу, поряд з ним або на нього.



Попередження!

Існує ризик пошкодження приладу.

- Щоб уникнути пошкодження й знебарвлення емалі:
 - не ставте посуд або інші предмети безпосередньо на дно приладу.
 - не кладіть фольгу безпосередньо на дно приладу.
 - не ставте воду безпосередньо в гарячий прилад.
 - після приготування не залишайте в приладі страви і продукти з високим вмістом вологи.
 - будьте обережні, знімаючи або встановлюючи приладдя.
- Знебарвлення емалі не впливає на робочі якості приладу. Це не є недоліком з точки зору закону про гарантійні зобов'язання
- Для випікання тістечок із великим вмістом вологи слід використовувати глибоку жаровню. Сік, який виділяється з фруктів, може залишати постійні плями на емалевому покритті.

2.3 Догляд та чистка



Попередження!

Існує ризик отримання травм, пожежі або пошкодження приладу.

- Перш ніж виконувати технічне обслуговування, вимкніть прилад і вийміть вилку з розетки.
- Дайте приладу охолонути. Є ризик, що скляні панелі можуть тріснути.
- У разі пошкодження скляних панелей їх слід одразу замінити. Зверніться у сервісний центр.
- Будьте обережні, знімаючи дверцята з приладу. Дверцята важкі!
- Регулярно очищуйте прилад, щоб запобігти погіршенню матеріалу поверхні.

- Жир або їжа, що залишаються у приладі, можуть стати причиною пожежі.
- Протріть прилад вологою м'якою ганчіркою. Застосовуйте лише нейтральні миючі засоби. Не застосовуйте абразивні засоби, абразивні серветки, розчинники або металеві предмети.
- Якщо ви користуєтеся аерозолями для чищення духових шаф, обов'язково дотримуйтеся інструкцій, наведених на упаковці.
- Не очищуйте каталітичну емаль (якщо застосовується) жодними миючими засобами.

2.4 Внутрішнє освітлення

- Електрична або галогенова лампочка, що використовується в цьому приладі, призначена лише для побутових приладів. Не використовуйте її для освітлення оселі.



Попередження!

Існує небезпека ураження електричним струмом!

- Перед заміною лампочки відключить прилад від електроживлення.
- Використовуйте лише лампочки з такими ж технічними характеристиками.

2.5 Утилізація



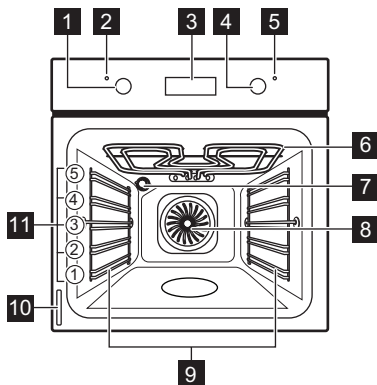
Попередження!

Існує небезпека травмування або задушення.

- Відключіть прилад від електромережі.
- Відріжте кабель живлення і викиньте його.
- Зніміть дверний замок, щоб уникнути запирання дітей і домашніх тварин у приладі.

Цей продукт по змісту небезпечних речовин відповідає вимогам Технічного регламенту обмеження використання деяких небезпечних речовин в електричному та електронному обладнанні (постанова Кабінету Міністрів України №1057 від 3 грудня 2008р.)

3. ОПИС ВИРОБУ



- 1 Перемикач функцій духової шафи
- 2 Індикатор живлення
- 3 Електронний програматор
- 4 Перемикач температури
- 5 Індикатор температури

- 6 Гриль
- 7 Лампочка духової шафи
- 8 Вентилятор
- 9 Опорна рейка, знімна
- 10 Табличка з технічними даними
- 11 Рівні розташування полицок

3.1 Приладдя духовки

- **Комбінована решітка**
Для розміщення посуду і форм для випічки, а також для смаження.
- **Деко для випічки**
Для випікання пирогів і печива.
- **Деко для смаження / деко для гриля**
Для випікання і смаження чи для збирання жиру.

4. ПЕРЕД ПЕРШИМ КОРИСТУВАННЯМ



Попередження!

Див. розділи з інформацією щодо техніки безпеки.

4.1 Перше чищення приладу

- Вийміть усе приладдя і знімні опорні рейки (за наявності).
- Перед першим користуванням почистіть прилад.



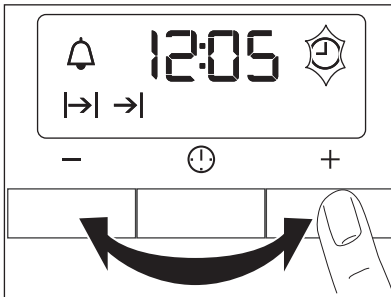
Див. розділ «Догляд та чистка».

4.2 Встановлення часу




Перш ніж користуватися духовою шафою, потрібно встановити час доби.

При підключенні приладу до електромережі чи після припинення подачі електроенергії індикатор часу доби починає блимати. Користуйтеся кнопками + і -, щоб встановити час.






Приблизно через п'ять секунд блимання припиниться, а на дисплеї відобразиться встановлений час доби.



Щоб змінити час, натискайте , поки блимає індикатор часу доби. Не слід одночасно наструювати функцію «Тривалість» $I \rightarrow I$ або «Завершення» $\rightarrow I$.

4.3 Попереднє прогрівання

Попередньо прогрійте прилад, щоб випалили залишки змащувальних матеріалів.

1. Встановіть функцію  і максимальну температуру.
2. Дайте приладу попрацювати одну годину.
3. Встановіть функцію  і максимальну температуру.
4. Дайте приладу попрацювати десять хвилин.
5. Встановіть функцію  і максимальну температуру.
6. Дайте приладу попрацювати десять хвилин.

Приладдя може нагрітися до вищої температури, ніж звичайно. У приладі може з'явитися запах та дим. Це цілком нормально. Подбайте про достатнє провітрювання.

5. ЩОДЕННЕ КОРИСТУВАННЯ



Попередження!

Див. розділи з інформацією щодо техніки безпеки.

Щоб скористатися приладом, натисніть ручку керування. Ручка керування висувається.

5.1 Увімкнення й вимкнення приладу

1. Поверніть перемикач функцій духовки на потрібну функцію.

Коли прилад працює, світиться індикатор живлення.

2. Встановіть потрібну температуру за допомогою перемикача температури.

Коли температура у приладі збільшується, починає світитися індикатор температури.

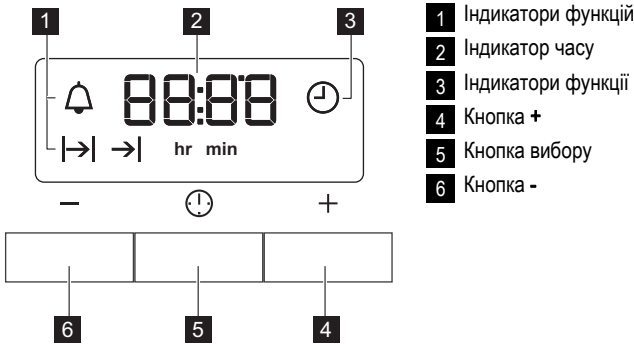
3. Щоб вимкнути прилад, поверніть перемикач функцій духовки та перемикач температури в положення «вимкнено».

5.2 Функції духовки

Функція духовки	Застосування
 Положення «Вимкнено»	Прилад вимкнено.
 Підсвітка	Лише увімкнення лампочки духовки. Не є функцією готування.
 Традиційне приготування	Смаження й випікання на одному рівні духової шафи. Одночасно працюють верхній і нижній нагрівальні елементи.
 Верхній нагрів	Для доведення страв до готовності. Працює тільки верхній нагрівальний елемент.
 Нижній нагрів	Для випікання кондитерських виробів із хрусткою або твердою основою. Працює тільки нижній нагрівальний елемент.
 Гриль	Для готування на грилі невеликої кількості страв або продуктів пласкої форми посередині полицки. Для приготування грінок.
 Великий гриль	Для готування на грилі великої кількості страв або продуктів пласкої форми. Для приготування грінок. Гриль вмикається повністю.
 Турбо-гриль	Для готування великих шматків м'яса. Гриль і вентилятор духовки працюють напереміно, завдяки чому гаряче повітря циркулює довкола страви.
 Вентилятор /  Розморожування	Дозволяє одночасно смажити чи смажити й пекти страви, що готуються за однакової температури, на декількох рівнях духової шафи без змішування запахів. / Для розморожування заморожених страв або продуктів. Перемикач температури має бути в положенні «вимкнено».
 Налаштування для піци	Для приготування піци, пирога чи пирога з начинкою. Гриль і нижній нагрівальний елемент генерують тепло, а вентилятор забезпечує циркуляцію гарячого повітря для приготування начинки для піци чи пирогів.

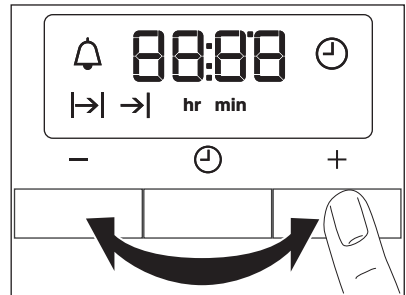
6. ФУНКЦІЇ ГОДИННИКА

6.1 Електронний програматор



Функція годинника	Застосування
Час доби	Встановлення, зміна і перевірка часу доби.
Таймер	Налаштування часу зворотного відліку. Ця функція не впливає на роботу духової шафи.
Тривалість	Встановлення тривалості роботи приладу.
Завершення	Встановлення часу вимкнення приладу.

i Ви можете одночасно використовувати функції «Тривалість» і «Завершення» , щоб встановити час увімкнення й вимкнення приладу. Спершу налаштуйте функцію «Тривалість» , а потім «Завершення» .



6.2 Налаштування функцій годинника

- Для функцій «Тривалість» і «Завершення» необхідно встановити функцію духової шафи й температуру. Для таймера зворотного відліку цього робити не треба.
- Натисніть кнопку вибору, доки не загориться індикатор потрібної функції годинника.
- Натискаючи **+** або **-**, встановіть час для потрібної функції годинника.
На дисплеї відображається індикатор встановленої функції годинника. Після того як заданий час сплине, протягом двох хвилин блиматиме індикатор і лунатиме звуковий сигнал.
- i** Якщо встановлено функції «Тривалість» і «Завершення» , прилад вимикається автоматично.
- Для вимкнення звукового сигналу натисніть кнопку.
- Поверніть перемикач функцій духової шафи та ручку термостата у положення «вимкнено».

6.3 Скасування функції годинника

1. Натискайте кнопку вибору, доки не почне мигітати індикатор потрібної функції.

2. Натисніть і утримуйте кнопку -.

Через декілька секунд функція годинника вимкнеться.

7. ДОДАТКОВІ ФУНКЦІЇ

7.1 Охолоджувальний вентилятор

Під час роботи приладу вентилятор охолодження автоматично вмикається для підтримки поверхонь приладу прохолодними. Якщо вимкнути прилад, вентилятор продовжуватиме працювати, доки температура в приладі не спаде.

7.2 Запобіжний термостат

Неправильна робота приладу чи пошкодження компоненти можуть спричинити небезпечне перегрівання. Щоб запобігти цьому, духовна шафа обладнана термостатом, який припиняє подачу живлення. Духова шафа вмикається автоматично, коли температура знизиться.

8. КОРИСНІ ПОРАДИ

- Прилад має п'ять рівнів для встановлення полицок. Нумерація рівнів починається з днища приладу.
- Прилад оснащений спеціальною системою, яка забезпечує циркуляцію повітря та постійну рециркуляцію пари. Завдяки цій системі можна готувати страви в середовищі, насиченому паром, щоб вони залишалися м'якими всередині і вкривалися хрусткою скоринкою ззовні. Крім того, час приготування та споживання електроенергії зменшуються до мінімуму.
- Всередині приладу або на скляній панелі дверцят може утворюватися конденсат. Це нормальне явище. Відкриваючи дверцята під час готування, тримайтеся подалі від приладу. Щоб зменшити конденсацію, попередньо прогрійте порожній прилад упродовж 10 хвилин.
- Витирайте вологу після кожного використання приладу.
- Не кладіть продукти безпосередньо на дно приладу і не розміщуйте на деталях приладу алюмінієву фольгу під час готування. Це може призвести до погіршення результатів випікання та пошкодити емалеве покриття.

- Якщо ви готуєте одночасно на двох деках, залишайте один рівень між ними порожнім.

8.2 Готування м'яса і риби

- Якщо страву дуже жирна, встановіть піддон, щоб уникнути утворення плям, які буде важко видалити.
- Після приготування зачекайте приблизно 15 хвилин, перш ніж розрізати м'ясо — так воно не втратить сік.
- Щоб уникнути утворення надмірної кількості диму в духовій шафі під час смаження, налейте у піддон трохи води. Щоб уникнути конденсації диму, завжди додавайте воду після того, як вона випарується.

8.3 Тривалість приготування

Тривалість приготування залежить від типу страви, її консистенції та кількості. На початку стежте за процесом приготування страв. Визначте найкращі параметри (температуру, тривалість готування тощо) для ваших рецептів страв, кількості, кухонного посуду.

8.1 Випікання пирогів/тортів

- Не відкривайте дверцята, поки не сплине 3/4 встановленого часу випікання.

8.4 Таблиці випікання та смаження

ТІСТЕЧКА

СТРАВА	Традиційне приготування		Вентилятор		Тривалість готування (хв.)	Примітки
	Рівень полочки	Темп. (°C)	Рівень полочки	Темп. (°C)		
Збиті суміші	2	170	3 (2 і 4)	160	45 - 60	У формі для випікання
Вироби з пісочного тіста	2	170	3 (2 і 4)	160	20 - 30	У формі для випікання
Сирний пудинг із маляною	1	170	2	165	60 - 80	У формі для випікання діаметром 26 см
Яблучний пиріг	2	170	2 (зліва і справа)	160	80 - 100	У двох формах для випікання діаметром 20 см на решітці ¹⁾
Штрудель	3	175	2	150	60 - 80	На деку для випікання
Пиріг із варенням	2	170	2 (зліва і справа)	165	30 - 40	У формі для випікання діаметром 26 см
Бісквіт	2	170	2	160	50 - 60	У формі для випікання діаметром 26 см
Різдвяний кекс/фруктовий пиріг	2	160	2	150	90 - 120	У формі для випікання діаметром 20 см ¹⁾
Кекс із родзинками	1	175	2	160	50 - 60	У формі для випікання хліба ¹⁾
Маленькі тістечка — один рівень	3	170	3	140 - 150	20 - 30	На деку для випікання
Маленькі тістечка — два рівні	-	-	2 і 4	140 - 150	25 - 35	На деку для випікання
Маленькі тістечка — три рівні	-	-	1, 3 і 5	140 - 150	30 - 45	На деку для випікання
Бісквіти/кондитерські вироби — один рівень	3	140	3	140 - 150	30 - 35	На деку для випікання

СТРАВА	Традиційне приготування		Вентилятор		Тривалість готування (хв.)	Примітки
	Рівень полочки	Темп. (°C)	Рівень полочки	Темп. (°C)		
Бісквіти/кондитерські вироби — два рівні	-	-	2 і 4	140 - 150	35 - 40	На деку для випікання
Бісквіти/кондитерські вироби — три рівні	-	-	1, 3 і 5	140 - 150	35 - 45	На деку для випікання
Безе — один рівень	3	120	3	120	80 - 100	На деку для випікання
Безе — два рівні	-	-	2 і 4	120	80 - 100	На деку для випікання ¹⁾
Здобні булочки	3	190	3	190	12 - 20	На деку для випікання ¹⁾
Еклери — один рівень	3	190	3	170	25 - 35	На деку для випікання
Еклери — два рівні	-	-	2 і 4	170	35 - 45	На деку для випікання
Пирого з начинкою	2	180	2	170	45 - 70	У формі для випікання діаметром 20 см
Пиріг із великою кількістю фруктів	1	160	2	150	110 - 120	У формі для випікання діаметром 24 см
Сандвіч «Вікторія»	1	170	2 (зліва і справа)	160	50 - 60	У формі для випікання діаметром 20 см

¹⁾ Попередньо прогрійте духову шафу протягом 10 хвилин.

ХЛІБ І ПИЦА

СТРАВА	Традиційне приготування		Вентилятор		Тривалість готування (хв.)	Примітки
	Рівень полочки	Темп. (°C)	Рівень полочки	Темп. (°C)		
Білий хліб	1	190	1	190	60 - 70	1-2 буханки, 500 г кожна ¹⁾
Житній хліб	1	190	1	180	30 - 45	У формі для випікання хліба

СТРАВА	Традиційне приготування		Вентилятор		Тривалість готування (хв.)	Примітки
	Рівень полочки	Темп. (°C)	Рівень полочки	Темп. (°C)		
Булочки	2	190	2 (2 і 4)	180	25 - 40	6 – 8 шт. на деку для випікання ¹⁾
Піца	1	230 - 250	1	230 - 250	10 - 20	На деку для випікання або в глибокій жаровні ¹⁾
Коржики	3	200	3	190	10 - 20	На деку для випікання ¹⁾

¹⁾ Попередньо прогрійте духовку протягом 10 хвилин.

ВІДКРИТІ ПИРОГИ

СТРАВА	Традиційне приготування		Вентилятор		Тривалість готування (хв.)	Примітки
	Рівень полочки	Темп. (°C)	Рівень полочки	Темп. (°C)		
Пиріг із макаронного тіста	2	200	2	180	40 - 50	У формі
Овочевий пиріг	2	200	2	175	45 - 60	У формі
Кіш (пиріг із заварним кремом і начинкою)	1	180	1	180	50 - 60	У формі ¹⁾
Лазанья	2	180 - 190	2	180 - 190	25 - 40	У формі ¹⁾
Каннеллоні (трубочки з тіста з начинкою)	2	180 - 190	2	180 - 190	25 - 40	У формі ¹⁾

¹⁾ Попередньо прогрійте духовку протягом 10 хвилин.

М'ЯСО

СТРАВА	Традиційне приготування		Вентилятор		Тривалість готування (хв.)	Примітки
	Рівень полочки	Темп. (°C)	Рівень полочки	Темп. (°C)		
Яловичина	2	200	2	190	50 - 70	На комбінованій решітці
Свинина	2	180	2	180	90 - 120	На комбінованій решітці

СТРАВА	Традиційне приготування		Вентилятор		Тривалість готування (хв.)	Примітки
	Рівень полочки	Темп. (°C)	Рівень полочки	Темп. (°C)		
Телятина	2	190	2	175	90 - 120	На комбінованій решітці
Англійський ростбіф (з кров'ю)	2	210	2	200	50 - 60	На комбінованій решітці
Англійський ростбіф (помірно просмажений)	2	210	2	200	60 - 70	На комбінованій решітці
Англійський ростбіф (добре просмажений)	2	210	2	200	70 - 75	На комбінованій решітці
Свинина, лопатка	2	180	2	170	120 - 150	Зі шкіркою
Свинина, го-мілка	2	180	2	160	100 - 120	2 шматки
Баранина	2	190	2	175	110 - 130	Ніжка
Курка	2	220	2	200	70 - 85	Ціла
Індичка	2	180	2	160	210 - 240	Ціла
Качка	2	175	2	220	120 - 150	Ціла
Гуска	2	175	1	160	150 - 200	Ціла
Кролик	2	190	2	175	60 - 80	Нарізаний шматками
Засць	2	190	2	175	150 - 200	Нарізаний шматками
Фазан	2	190	2	175	90 - 120	Цілий

РИБА

СТРАВА	Традиційне приготування		Вентилятор		Тривалість готування (хв.)	Примітки
	Рівень полочки	Темп. (°C)	Рівень полочки	Темп. (°C)		
Форель/морський лящ	2	190	2	175	40 - 55	3 – 4 рибини
Тунець/лосось	2	190	2	175	35 - 60	4 – 6 шматочків філе

8.5 Гриль



Попередньо прогрійте порожню духовку протягом 10 хвилин, перш ніж готувати.

СТРАВА	Кількість		Гриль		Тривалість готування (хв.)	
	Шматків	(г)	Рівень полицки	Темп. (°C)	1-й бік	2-й бік
Стейки з філе	4	800	4	макс.	12-15	12-14
Біфштекс	4	600	4	макс.	10-12	6-8
Сосиски	8	-	4	макс.	12-15	10-12
Відбивні зі свинини	4	600	4	макс.	12-16	12-14
Курка (розділена на 2 частини)	2	1000	4	макс.	30-35	25-30
Кебаб	4	-	4	макс.	10-15	10-12
Куряча грудинка	4	400	4	макс.	12-15	12-14
Гамбургер	6	600	4	макс.	20-30	-
Рибне філе	4	400	4	макс.	12-14	10-12
Грінки з бутербродною начинкою	4-6	-	4	макс.	5-7	-
Грінки	4-6	-	4	макс.	2-4	2-3

8.6 Турбо-гриль

Яловичина

СТРАВА	Кількість	Рівень полицки	Температура (°C)	Час (хв.)
Ростбіф або філе, ледь просмажене	на кожен см товщини	1	190 - 200 ¹⁾	5 - 6
Ростбіф або філе, помірно просмажене	на кожен см товщини	1	180 - 190 ¹⁾	6 - 8
Ростбіф або філе, добре просмажене	на кожен см товщини	1	170 - 180 ¹⁾	8 - 10

¹⁾ Попередньо прогрійте духовку.

Свинина

СТРАВА	Кількість	Рівень полицки	Температура (°C)	Час (хв.)
Лопатка, ошийок, окіст	1-1,5 кг	1	160 - 180	90 - 120

СТРАВА	Кількість	Рівень полицки	Температура (°C)	Час (хв.)
Відбивна, реберні кістки	1–1,5 кг	1	170 - 180	60 - 90
М'ясні хлібці	750 г – 1 кг	1	160 - 170	50 - 60
Свиняча ніжка (попередньо проварена)	750 г – 1 кг	1	150 - 170	90 - 120

Телятина

СТРАВА	Кількість	Рівень полицки	Температура (°C)	Час (хв.)
Запечена телятина	1 кг	1	160 - 180	90 - 120
Теляча ніжка	1,5–2 кг	1	160 - 180	120 - 150

Баранина

СТРАВА	Кількість	Рівень полицки	Температура (°C)	Час (хв.)
Бараняча нога, запечена баранина	1–1,5 кг	1	150 - 170	100 - 120
Ягняча спинка	1–1,5 кг	1	160 - 180	40 - 60

Домашня птиця

СТРАВА	Кількість	Рівень полицки	Температура (°C)	Час (хв.)
Птиця (порційними шматками)	200 - 250 г кож-на порція	1	200 - 220	30 - 50
Половина курки	400 - 500 г кож-на	1	190 - 210	35 - 50
Курка, пулярка	1–1,5 кг	1	190 - 210	50 - 70
Качка	1,5–2 кг	1	180 - 200	80 - 100
Гуска	3,5 - 5 кг	1	160 - 180	120 - 180
Індичка	2,5 - 3,5 кг	1	160 - 180	120 - 150
Індичка	4 - 6 кг	1	140 - 160	150 - 240

Риба на пару

СТРАВА	Кількість	Рівень полицки	Температура (°C)	Час (хв.)
Ціла риба	1–1,5 кг	1	210 - 220	40 - 60

8.7 Розморожування

СТРАВА	(г)	Час розморожування (хв.)	Час остаточного розмірзання (хв.)	Примітки
Курка	1000	100 - 140	20 - 30	Покладіть курку на перевернуте блюдо, розміщене на великій тарілці. Через половину заданого часу переверніть.
М'ясо	1000	100 - 140	20 - 30	Через половину заданого часу переверніть.
М'ясо	500	90 - 120	20 - 30	Через половину заданого часу переверніть.
Форель	150	25 - 35	10 - 15	-
Полуниці	300	30 - 40	10 - 20	-
Масло	250	30 - 40	10 - 15	-
Вершки	2 x 200	80 - 100	10 - 15	Вершки добре збиваються, навіть якщо наявні не до кінця розморожені згустки
Печиво	1400	60	60	-

8.8 Суха пара – вентилятор

Накрийте полицку духовки пергаментом для випікання.

ОВОЧІ

СТРАВА	Рівень полицки		Температура (°C)	Час (години)
	1 рівень	2 рівні		
Квасоля	3	1/4	60 - 70	6 - 8
Перець	3	1/4	60 - 70	5 - 6
Овочевий суповий набір	3	1/4	60 - 70	5 - 6
Гриби	3	1/4	50 - 60	6 - 8
Зелень/трави	3	1/4	40 - 50	2 - 3

ФРУКТИ

СТРАВА	Рівень полицки		Температура (°C)	Час (години)
	1 рівень	2 рівні		
Сливи	3	1/4	60 - 70	8 - 10
Абрикоси	3	1/4	60 - 70	8 - 10

СТРАВА	Рівень полицки		Температура (°C)	Час (години)
	1 рівень	2 рівні		
Яблука, нарізані скибками	3	1/4	60 - 70	6 - 8
Груші	3	1/4	60 - 70	6 - 9

9. ДОГЛЯД ТА ЧИСТКА



Попередження!

Див. розділи з інформацією щодо техніки безпеки.

- Помийте лицьову панель приладу теплою водою із засобом для чищення за допомогою м'якої ганчірки.
- Чистити металеві поверхні слід за допомогою звичайного засобу для чищення.
- Після кожного використання мийте внутрішню частину духовки. Завдяки цьому бруд не буде пригорати і легше видалятиметься.
- Для видалення стійких забруднень використовуйте спеціальний очисник для духових шаф.
- Після кожного використання мийте та просушуйте приладдя духовки. Використовуйте м'яку ганчірку та теплу воду із засобом для чищення.
- Приладдя з антипригарним покриттям забороняється мити з використанням агресивних засобів чи гострих предметів, а також у посудомийній машині. Це може призвести до руйнування антипригарного покриття.



Прилади з алюмінію або іржостійкої сталі:

Дверцята духовки слід чистити лише вологою губкою. Протріть їх насухо м'якою тканиною.

Не використовуйте сталеві губки, кислоти чи абразивні матеріали, оскільки вони можуть пошкодити поверхню духової шафи. Для чищення панелі керування духової шафи діють ті самі, що і вищезазначені, попередження.

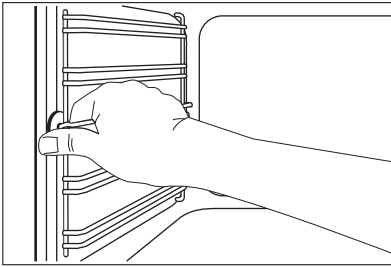
9.1 Чищення ущільнювача дверцят

- Регулярно перевіряйте ущільнювач дверцят. Ущільнювач дверцят розташований навколо рами камери духовки. Не користуйтеся приладом у разі пошкодження ущільнювача дверцят. Зверніться у сервісний центр.
- Перш ніж починати очищення ущільнювача дверцят, ознайомтесь із загальною інформацією про чищення приладу.

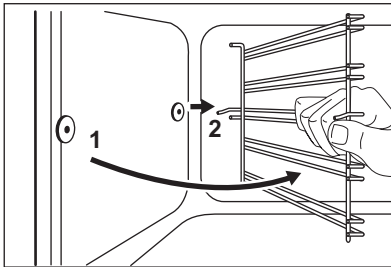
9.2 Підставки для полицок

Направляючі для полицок можна зняти, щоб помити бічні стінки.

Знімання опорних рейок



1. Спочатку потягніть передню частину опорної рейки від бічної стінки.



2. Потягніть задню частину опорної рейки від бічної стінки і зніміть її.

Встановлення опорних рейок

Для вставлення опорних рейок виконайте вищенаведену процедуру у зворотній послідовності.



Заокруглені кінці опорних рейок мають бути спрямовані вперед.

9.3 Стеля духової шафи

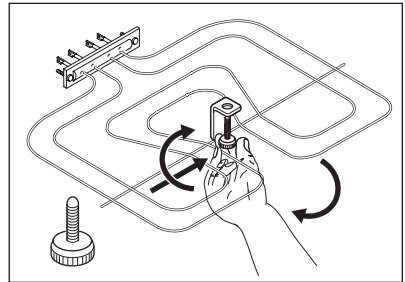
Можна зняти гриль, щоб було зручніше чистити стелю духової шафи.



Попередження!

Вимкніть прилад, перш ніж знімати гриль. Дайте приладу охолонути. Існує ризик отримання опіку.

1. Відкрутіть гвинт, який утримує гриль. Здійснюючи операцію вперше, скористайтеся викруткою.



2. Обережно потягніть гриль униз.
3. Помийте стелю духової шафи за допомогою м'якої ганчірки, змоченої теплою водою з миючим засобом, і дайте їй висохнути.
4. Для вставлення гриля виконайте наведену вище процедуру у зворотній послідовності.



Попередження!

Переконайтеся, що гриль встановлений правильно і не впаде вниз.

9.4 Лампочка духовки



Попередження!

Будьте обережні, замінюючи лампочку духовки. Існує ризик ураження електричним струмом.

Перш ніж замінювати лампочку духовки, виконайте такі дії.

- Вимкніть духову шафу.
- Вийміть пробки на електрощиті або вимкніть автоматичний вимикач.



Щоб не пошкодити лампу та плафон, підстеліть тканину на дно духової шафи.

Завжди тримайте галогенову лампу за допомогою ганчірки, щоб запобігти підгорянню залишків жиру на лампі.

1. Поверніть скляний плафон проти годинникової стрілки і зніміть його.
2. Помийте скляний плафон.
3. Замініть лампочку духової шафи належною жаростійкою лампочкою для духової шафи, яка витримує нагрівання до 300°C.

Використовуйте такий самий тип лампочок для духовок.

4. Установіть скляний плафон.

9.5 Чищення дверцят духової шафи

Дверцята духовки складаються із двох скляних панелей. Для чищення дверцята духовки і внутрішню скляну панель можна зняти.



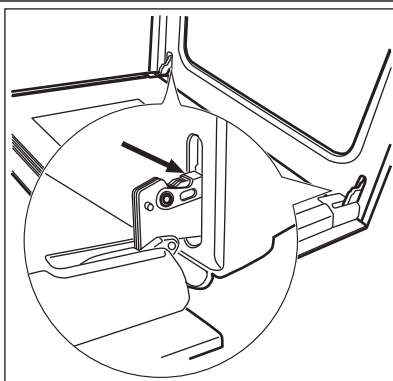
Обережно!

Не використовуйте прилад без скляних панелей.

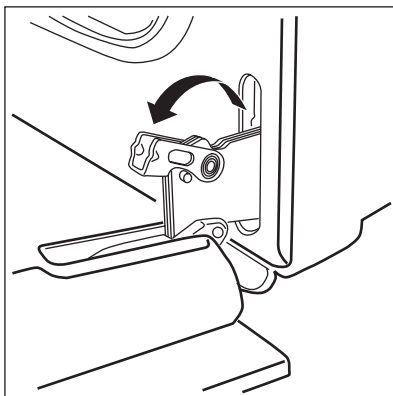


Відчинені й не зняті з приладу дверцята можуть раптово зачинитися під час спроби вийняти внутрішню скляну панель.

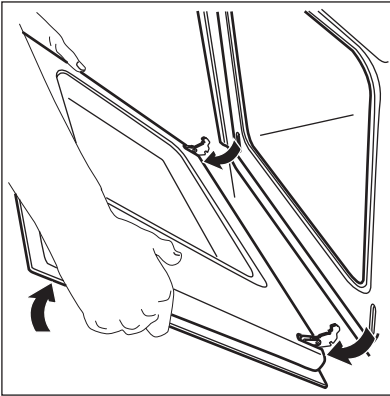
Знімання дверцят духовки і скляної панелі



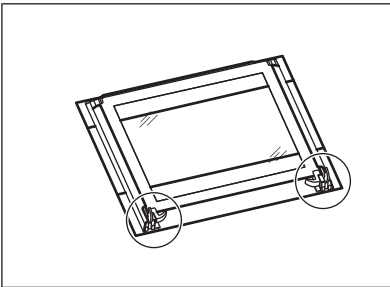
1. Повністю відчиніть дверцята і утримуйте обидва дверні шарніри.



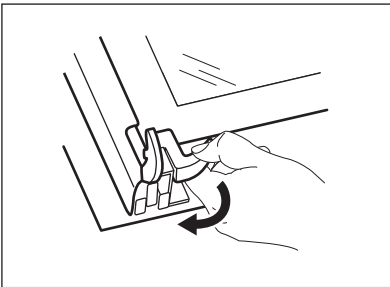
2. Підніміть та поверніть важелі на обох шарнірах.



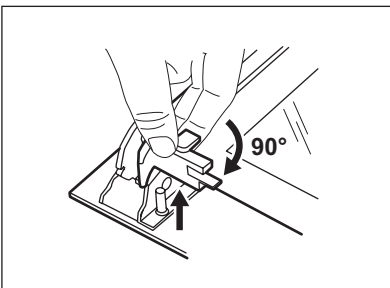
3. Зачиніть дверцята духовки до першого фіксованого положення (наполовину). Потім потягніть дверцята вперед і вийміть їх із гнізд.



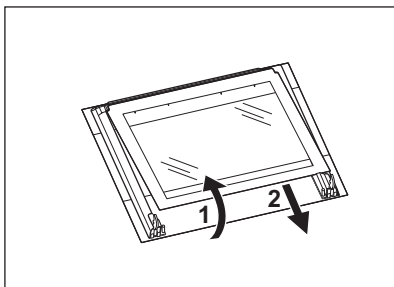
4. Покладіть дверцята на нерухому поверхню, вкриту м'якою тканиною.



5. Зніміть блокування, щоб вийняти внутрішню скляну панель.

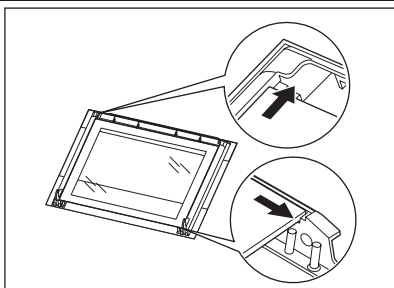


6. Поверніть два фіксатори на 90° і вийміть їх із гнізд.



7. Обережно підніміть (1) і вийміть (2) скляну панель.
8. Помийте скляну панель теплою водою з милом. Обережно протріть панель насухо.

Встановлення дверцят і скляної панелі



Закінчивши процедуру чищення, встановіть скляну панель і дверцята на місце. Виконайте описані вище дії у зворотній послідовності. Зона з трафаретним друком повинна бути повернута до внутрішньої сторони дверцят. Після встановлення переконайтеся, що поверхня рамки скляної панелі в області трафаретного друку не шорстка на дотик. Упевніться, що внутрішня скляна панель правильно вставлена на місце. Див. малюнок.

10. ЩО РОБИТИ, КОЛИ ...



Попередження!

Див. розділи з інформацією щодо техніки безпеки.

Проблема	Можлива причина	Спосіб усунення
Духова шафа не нагрівається.	Прилад вимкнений.	Увімкніть прилад.
Духова шафа не нагрівається.	Не налаштований годинник.	Налаштуйте годинник.
Духова шафа не нагрівається.	Не встановлені обов'язкові налаштування.	Перевірте налаштування.
Духова шафа не нагрівається.	Спрацював запобіжник на електроциті.	Перевірте запобіжник. Якщо запобіжник спрацював декілька раз, викличте кваліфікованого електрика.
Лампочка духової шафи не працює.	Лампочка духової шафи перегоріла.	Замініть лампочку духової шафи.
Дисплей показує 12.00 .	Мало місце відключення електроенергії.	Налаштуйте годинник.

Проблема	Можлива причина	Спосіб усунення
На страві та на внутрішній поверхні духової шафи накопичується пара або конденсат.	Страва залишалася у духовій шафі надто довго.	Не залишайте приготовані страви в духовій шафі довше 15-20 хвилин.
Якщо не вдається усунути проблему самостійно, зверніться до закладу, де ви придбали прилад, або до сервісного центру. Дані, необхідні для сервісного центру, вказано на табличці з технічними даними. Ця табличка		розташована на передній рамі камери приладу.
Рекомендуємо записати ці дані у нижченаведених полях:		
Модель (MOD.)	
Номер виробу (PNC)	
Серійний номер (S.N.)	

11. ТЕХНІЧНІ ДАНІ

Напруга	230 В
Частота струму	50 Гц

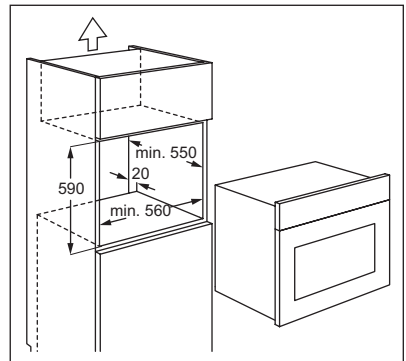
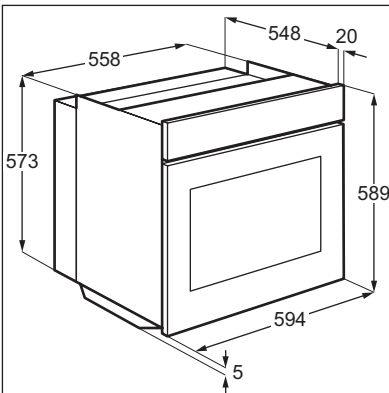
12. УСТАНОВКА

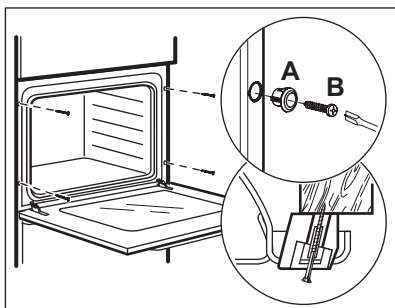
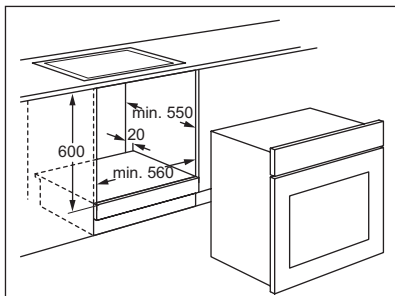


Попередження!

Див. розділи з інформацією щодо техніки безпеки.

12.1 Вбудовування в кухонні меблі





12.2 Підключення до електромережі



Попередження!

Підключення приладу до електромережі повинен виконувати лише кваліфікований спеціаліст.



Виробник не несе відповідальності у разі порушення користувачем правил техніки безпеки, викладених у розділі «Інформація з техніки безпеки».

Прилад оснащено електричним кабелем з вилкою.

12.3 Кабель

Типи кабелів для встановлення або заміни: H07 RN-F, H05 RN-F, H05 RRF, H05 VV-F, H05 V2V2-F (T90), H05 BB-F.

Щодо перетину кабелю, дивіться загальну потужність (на таблиці з технічними даними) і нижченаведену таблицю:

Загальна потужність	Перетин кабелю
максимум 1380 Вт	3 x 0,75 мм ²
максимум 2300 Вт	3 x 1 мм ²
максимум 3680 Вт	3 x 1,5 мм ²

Жовтий/зелений кабель заземлення має бути на 2 см довший, ніж кабель фази і нульовий провід (синій та коричневий).

13. ОХОРОНА ДОВКІЛЛЯ

Здавайте на повторну переробку матеріали, позначені відповідним символом .

Викидайте упаковку у відповідні контейнери для вторинної сировини.

Допоможіть захистити навколишнє середовище та здоров'я інших людей і забезпечити вторинну переробку електричних

і електронних приладів. Не викидайте прилади, позначені відповідним символом , разом з іншим домашнім сміттям. Поверніть продукт до заводу із вторинної переробки у вашій місцевості або зверніться до місцевих муніципальних органів влади.

www.electrolux.com/shop



397315101-A-212013

